



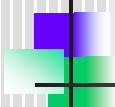
# iPlatプロジェクトを通して実証された メタデータ駆動ソリューション・アーキテク チャ

2005.6.10

XML Consortium Week

メタデータ活用部会

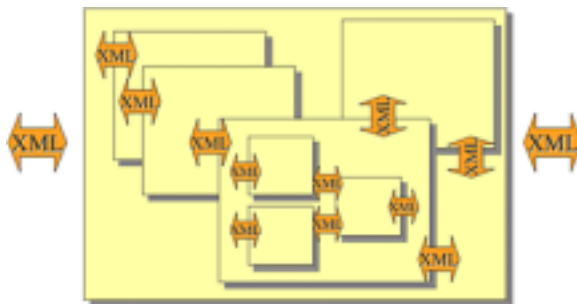
野村直之



## ルーツ1 XML一貫アーキテクチャ

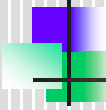


内外のモジュール間インタフェースをXMLで  
統一、一貫して設計(cf.オブジェクト指向):



[http://xml.fujitsu.com/jp/column/talk/2002\\_07\\_01\\_a.html](http://xml.fujitsu.com/jp/column/talk/2002_07_01_a.html) より

WebServiceによる汎用・強力な仕組みへ



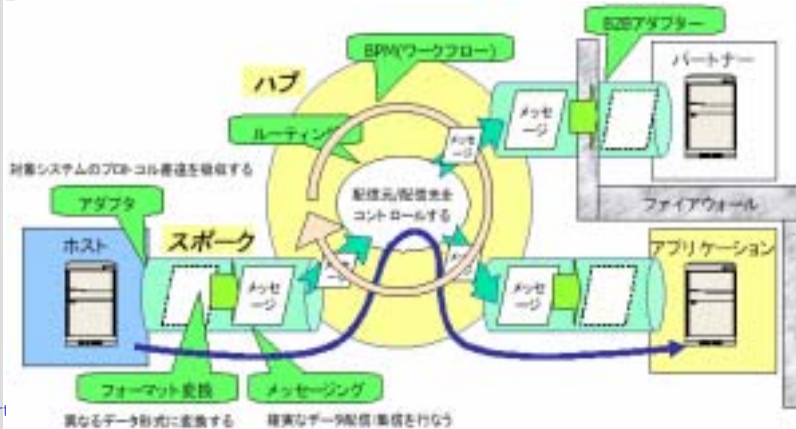
## ルート2 EAI: Hub& Spoke アーキテクチャ



XML Consortium

- ハブ: メッセージ交換に関わる共通の処理を行う。
- スポーク: 各アプリケーション接続のための固有の処理を行う。

法政大学エクステンションカレッジ2002IT実践講座・林浩一講師の講義資料より引用:



© XML Consort



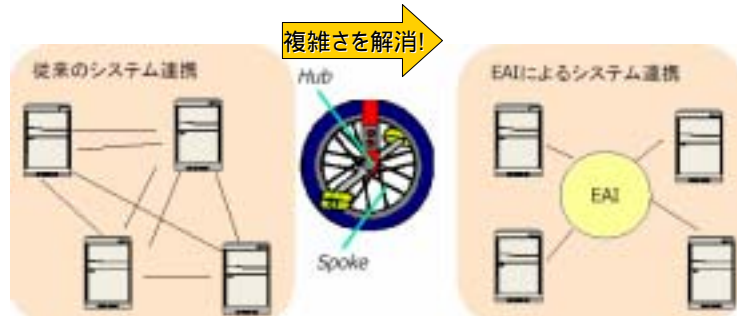
## 鍵となるインタフェース、メタデータの選択と、統一、一貫した活用がポイント!



XML Consortium

- iPlatの目玉の1つ「“衛星画像”から地上画像、ブログメモを一発表示！」を実現したのは、緯度・経度という古典的メタデータ

その実体bodyは“場所”そのもの



© XML Consortium



## ATOM/RSS feed, ATOM API に



### ご注目！

- Blog/SNS技術の本質：メタデータ活用
- ATOM/RSS feed, ATOM API により、今後の素結合な情報システム構築、ネット上アプリの分散開発、素結合が現実のものに！
  - 斬新な新機能、顧客価値の実現
  - 標準の活用によるメリット：
    - 早い、安い、旨い(安定・高機能・高品質)
- メタデータ駆動ソリューション・アーキテクチャ + SecureなWebService技術
- 柔軟で拡張性の高い基幹系情報システムへ

XML Consortium

© XML Consortium



## 基幹系ISを支えるメタデータ標準



- 勘定系・ビジネス情報開示：XBRL
- 総務・人事の高機能化：HR-XML, Contact XML
- 法務、交渉準備、知財管理：各種Legal関連XML

以上は業界横断、普遍的企業活動の基幹メタデータ

-----

+ 個別業務の幹線を管理、高度化する基幹メタデータ



2010年、‘オープンERP’の誕生？

XML Consortium

© XML Consortium



XML Consortium